



Veľmi ľahká flexibilná hliníková konštrukcia. Banner je uchytенý v zaklapávacích lištách, čím je umožnená ľahká a rýchla výmena motívu. Dodávaný v prenosnej taške.

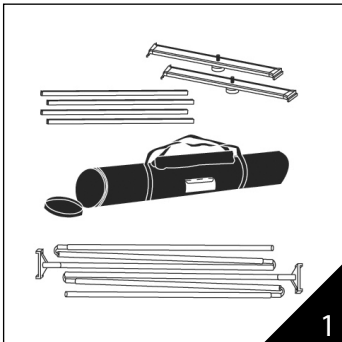


Veľkosť banneru:
2 ks 90 x 201 cm

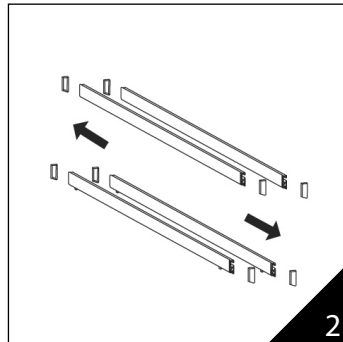
Viditeľná plocha:
90 x 199 cm

Pri plnofarebnej tlači banneru sa môžu pripočítať spadávky 5 mm z každej strany viditeľnej plochy.

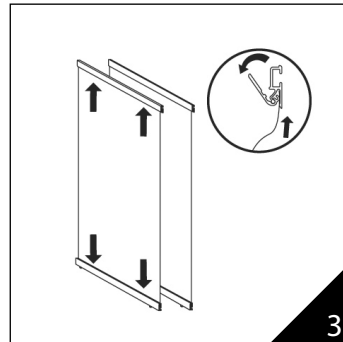
Doporučený materiál banneru:
Materiál Roll up 194 mic



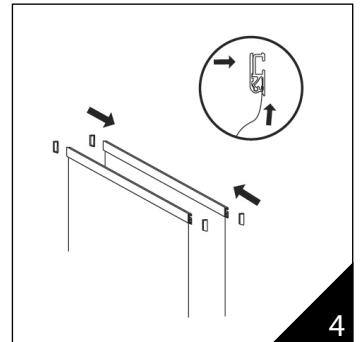
1. Taška by mala obsahovať 2 kusy podstavcových dielov, 4 kusy zaklapávacích lišt a 2 tyčky skladajúce sa z troch častí.



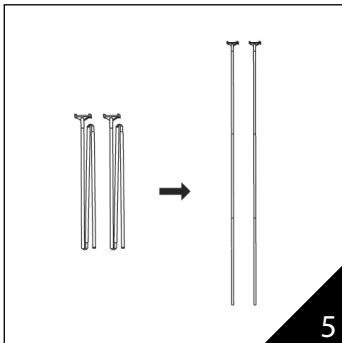
2. Odstráňte plastové koncovky zo zaklapávacích lišt



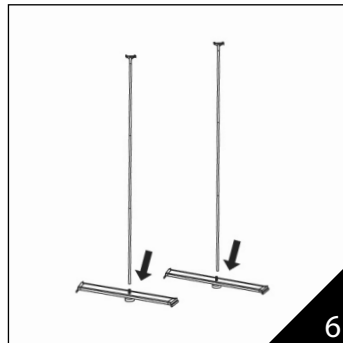
3. Vložte konce bannerov do zaklapávacích koľajničiek cca 1 cm.



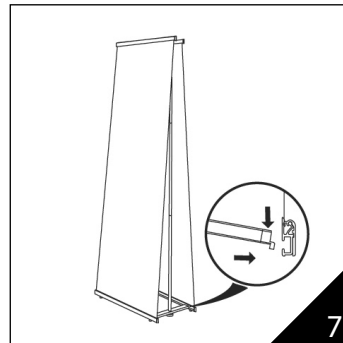
4. Zaklopte zaklapávacie lišty, čím sa banner upevní a nasuňte plastové koncovky na zaklapávacie lišty.



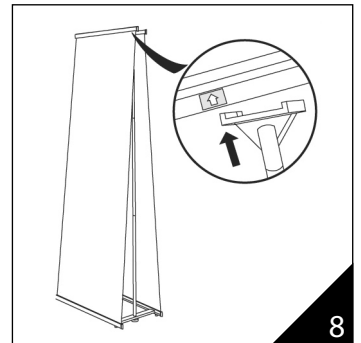
5. Rozložte obe tyčky.



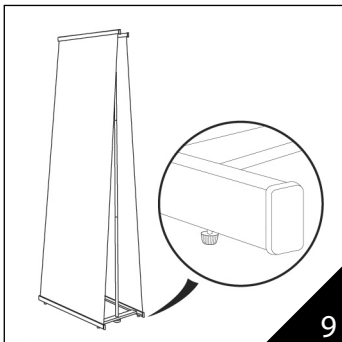
6. Vložte obe tyčky do otvorov v podstavcových dieloch.



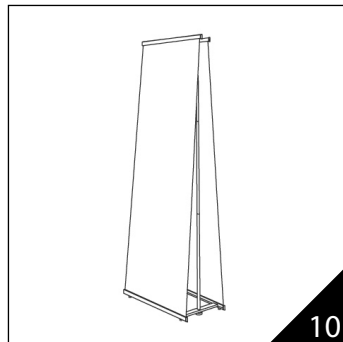
7. Spojte lišty s podstavcovými lištami, ako je to znázornené na obrázku a rozložte banner naklonením stojanu dozadu (čím umožníte jednoduchšie rozloženie, rozvinutie grafiky).



8. Bannery v lištách zaveste na háčiky na vrchu tyčiek.



9. Stojan môžete výškovo nastaviť/ vyvážiť pomocou závitových nožičiek.



10. Montáž je ukončená.