

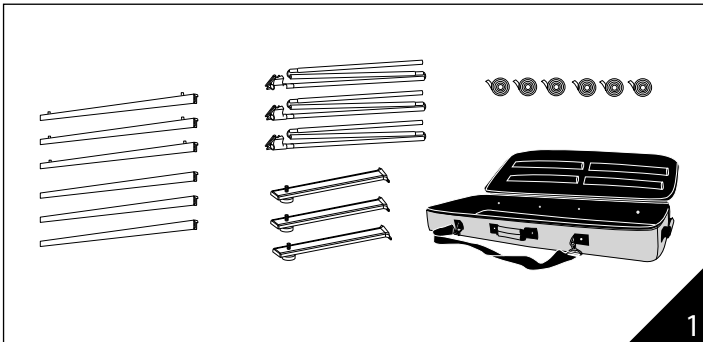
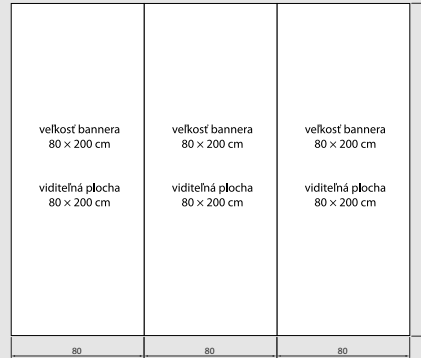
Jednoduchý elegantný stojan s bannerom. Jednotlivé panely sa dajú spájať a vytvoriť tak prezentačnú stenu, ktorá môže byť rovná alebo alternatívne zaoblená.

Veľkosť bannerov:
80 × 200 cm

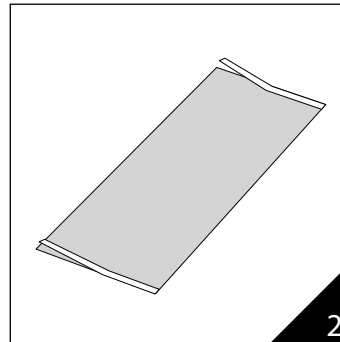
Viditeľná plocha:
3 ks 80 × 200 cm

Pri plnofarebnej tlači banneru sa môžu počítať spadávky 5 mm z každej strany viditeľnej plochy.

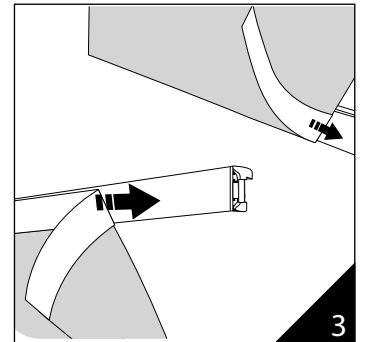
Doporučený materiál banneru:
Materiál Roll up 194 mic Textil PEF 200g (nutné zataviť okraje banneru)



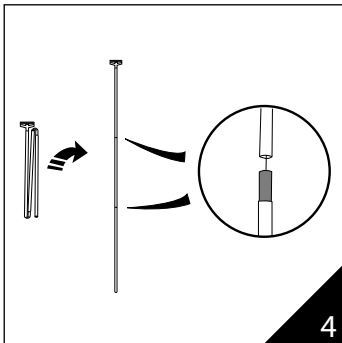
1. Taška by mala obsahovať 6ks líšt, 3ks vertikálnych tyčí, 3ks podstavcových častí, suché zipsy.



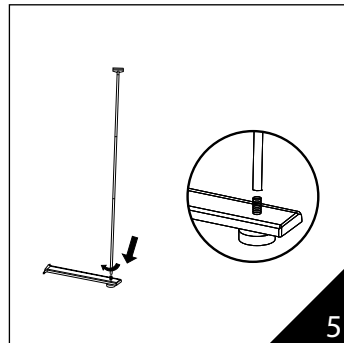
2. Nalepte suché zipsy zo zadnej strany banneru pozdĺž vrchnej a spodnej hrany.



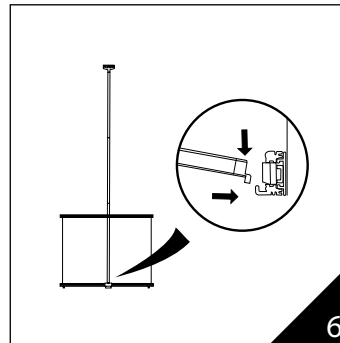
3. Spojte lišty s bannerom pomocou suchých zipsov.



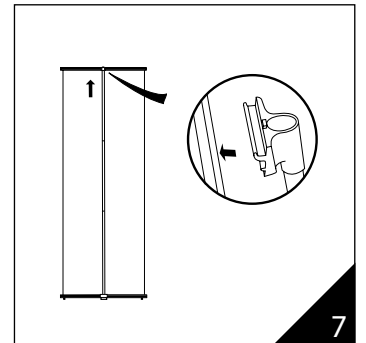
4. Poskladajte vertikálnu tyč z 3 častí.



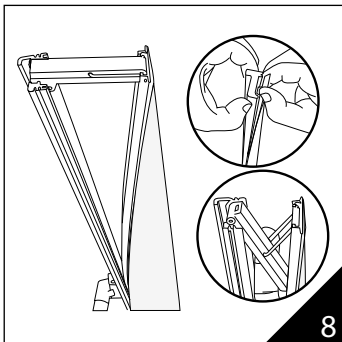
5. Naskrutkujte vertikálnu tyč na podstavcový diel.



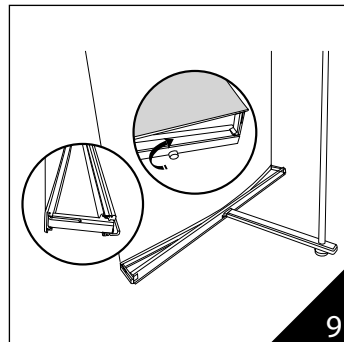
6. Spojte spodnú lištu s podstavcovým dielom a banner vytiahnite smerom hore.



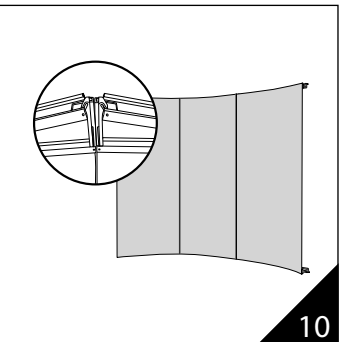
7. Hornú lištu uchyťte v označenom bode (ten znázorňuje stred lišty) na háčik navrchu vertikálnej tyče.



8. Vyklopte mechanizmus na koncoch vrchných líšt do max. polohy, ktorý umožňuje zaoblenie banneru.



9. Vyklopte mechanizmus nakoncoch spodných líšt do max. polohy, ktorý umožňuje zaoblenie banneru.



10. Dokončíte montáž zložením a spojením 3 dielov L-Bannera do jednej steny.