

Eloxovaná hliníková konštrukcia s dvomi opornými nožičkami. Dodávané v prenosnej taške, veľkosť reklamnej plochy 80×200 cm alebo 100×200 cm. Banner je uchytенý navrchu v zaklapávacej lište a zospodu pomocou obojstrannej pásky. Čierna prenosná taška je dodávaná spolu s výrobkom. Pri výmene banneru je potrebné vymeniť lepiacu pásku. Doporučené pre občasnú použitie.



Veľkosť banneru:

80 × 205 cm
100 × 205 cm

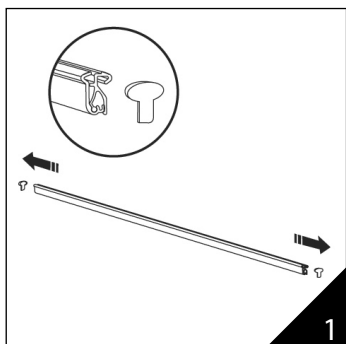
Viditeľná plocha:

80 × 200 cm
100 × 200 cm

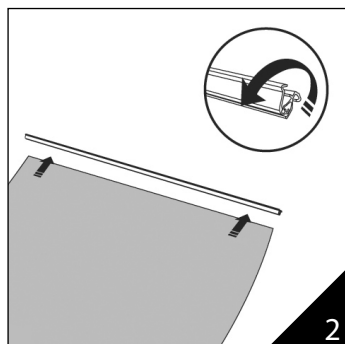
Pri plnofarebnej tlači banneru sa môžu pripočítať spadávky 5 mm z každej strany viditeľnej plochy.

Doporučený materiál banneru:

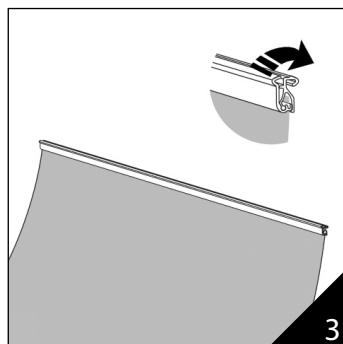
Materiál Roll up 194 mic



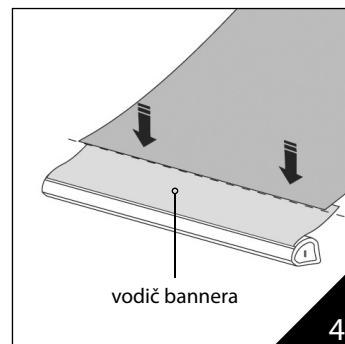
1. Odstráňte plastové koncovky vrchnej lišty.



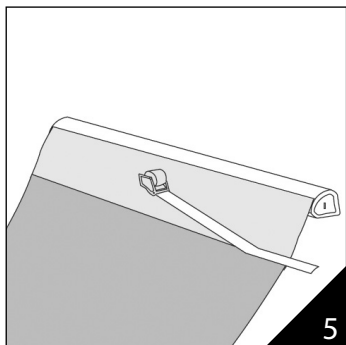
2. Odklopte uzatvárajúcu lištu, čím budete môcť pripevniť vrchný lem banneru. Uistite sa, že predná strana banneru ľahko s prednou stranou lišty.



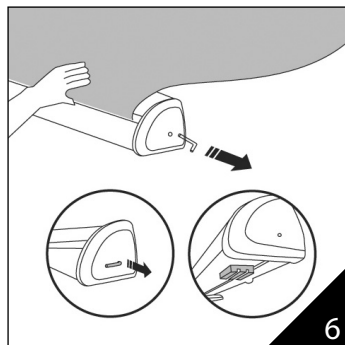
3. Vložte vrch grafiky pod lištu (malo by Vám dovoliť vložiť približne 1 cm) a uzatvorte lištu, čím upevníte grafiku. Nasuňte naspäť plastové koncovky.



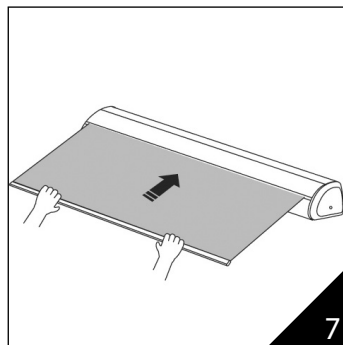
4. Odstráňte ochranu samolepiaceho pásika pozdĺž lemu vodiča banneru a prilepte spodok banneru (lepí sa na zadnú stranu). Uistite sa, že je banner rovný.



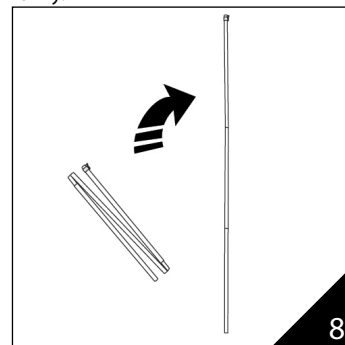
5. Ukončíte zabezpečenie banneru k „vodiču banneru“ prúžkom šírky 4 cm samolepiacej pásky pozdĺž vnútra lemu.



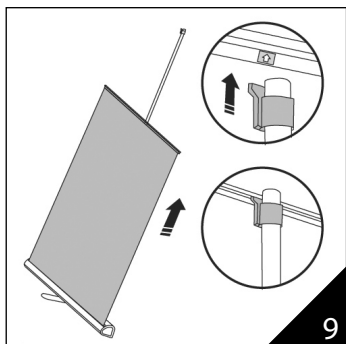
6. Pevne prídžajúc grafiku, opatrne uvoľnite zaistovacia skrutka na bočnej strane podstavy, ktorá po uvoľnení umožňuje navinutie banneru.



7. Opatrne nechajte grafiku vsunúť sa (navinúť) späť do podstavy (vhodné by bolo mať pri tom druhú osobu, ktorá bude prídžat' podstavu, aby bola stabilná).



8. Rozložte tyč, pričom koniec s háčikom bude navrchu a zaoblený koniec bude naspodu.



9. Rozložte banner a navlečte háčik do zadného otvoru na lište s bannerom. Značka na vrchu tyče označuje stred.