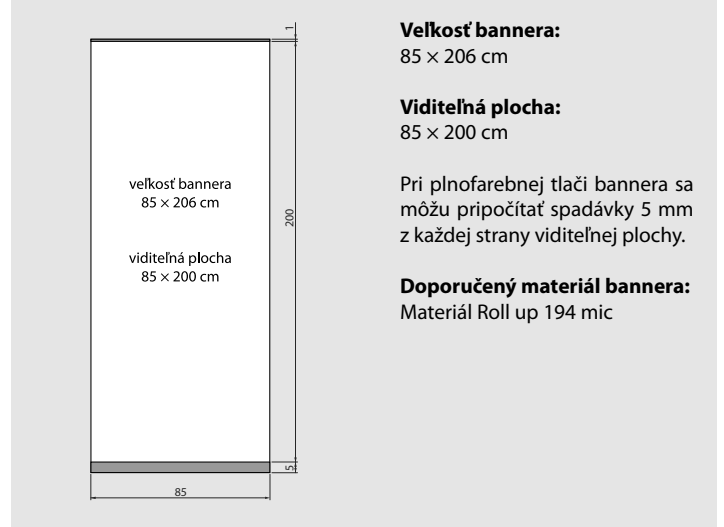




Stojan je vyrobený z eloxovaného hliníka. Banner sa uchyťava do zaklapávacích lišt a výmena motívu je veľmi jednoduchá. Teleskopická tyč umožňuje nastavenie výšky stojanu (1600 - 2200 mm). Dodávané spolu s prenosnou taškou.

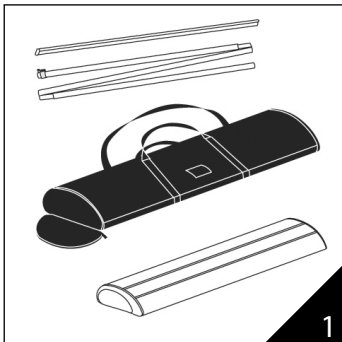


Velkosť banneru:
85 x 206 cm

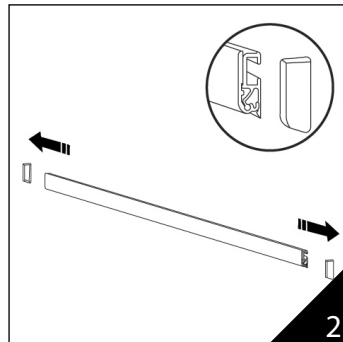
Viditeľná plocha:
85 x 200 cm

Pri plnofarebnej tlači banneru sa môžu počítať spadávky 5 mm z každej strany viditeľnej plochy.

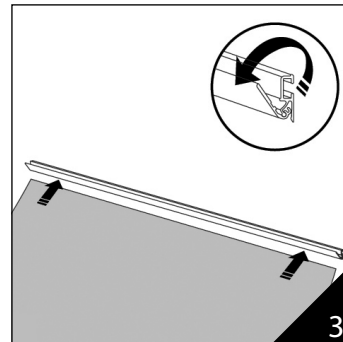
Doporučený materiál banneru:
Materiál Roll up 194 mic



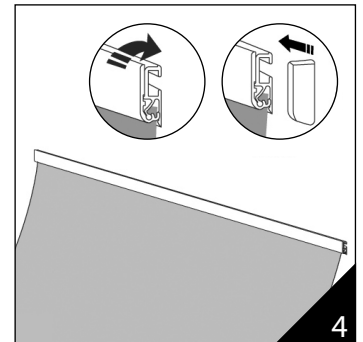
1. Táto taška by mala obsahovať 1 kus podstavy, 1 tyč skladajúcu sa z troch častí a hornú lištu.



2. Odstráňte plastové koncovky z lišty.



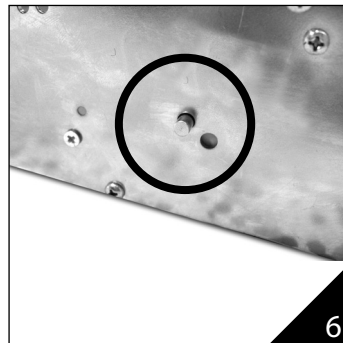
3. Odklopte uzatvárajúcu lištu, čím budete môcť pripojiť vrchný lem banneru. Uistite sa, že predná strana banneru lícuje s prednou stranou lišty.



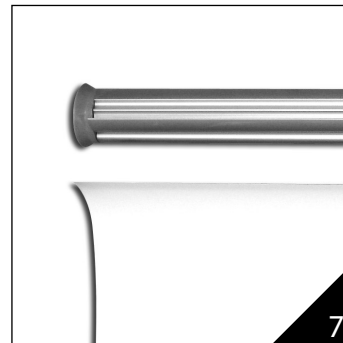
4. Vsuňte vrch grafiky pod okraj lišty cca 1 cm a zatvorte okraj, čím upevníte grafiku. Nasuňte naspäť plastové koncovky.



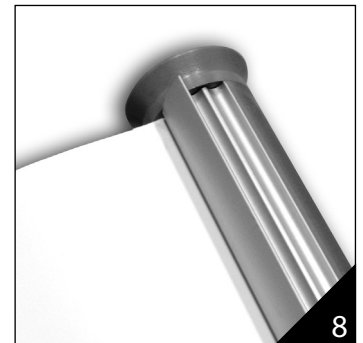
5. Po odklopení lišty na podstave treba povoliť skrutky, ktoré držia bočné krytky.



6. Na vybratie valca treba stlačiť kolík na pravej strane podstavy, ktorý po stlačení uvoľní valec.



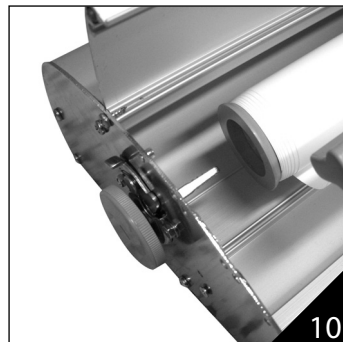
7. Grafiku si položte na zem motívom dole. Valec si treba nachystať tak, ako je ukázané na obrázku. Lištu treba otvoriť a nachystať na zasunutie grafiky.



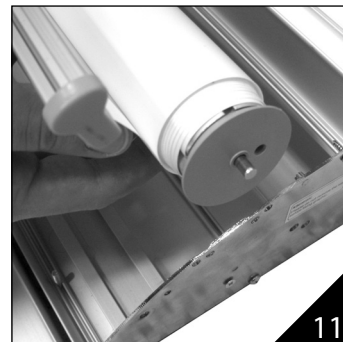
8. Zasuňte grafiku pod lištu.



9. Opatrne lištu zaklopte tak, aby po celej svojej dĺžke bola zaklapnutá.



10. Grafiku narolujte na valec tak, aby motív bol z vonkajšej strany. Valec najprv nasuňte na trň na ľavej strane podstavy.



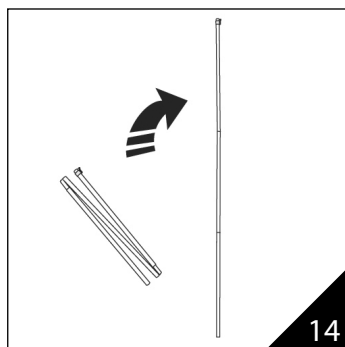
11. Predpružený kolík na valci zasuňte naspäť do hornej diery v bočnici podstavy.



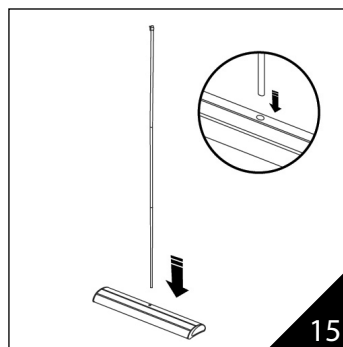
12. Grafiku treba natočiť na pružinu otáčaním kolieska smerom doprava. Väčší odpor pri otáčaní znamená dostatočné navinutie.



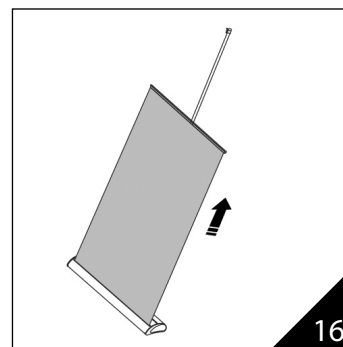
13. Naskrutkujte naspäť bočné krytky.



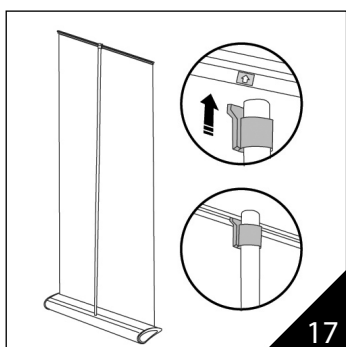
14. Rozložte tyč a spojte kusy dokopy (koniec s háčikom zodpovedá vrchu a okrúhly koniec patrí do podstavy).



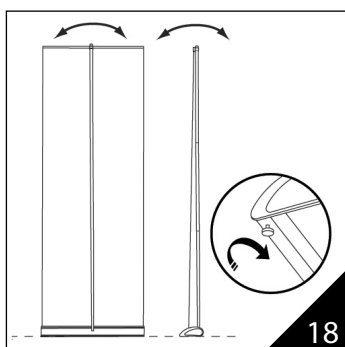
15. Spodok zloženej tyčky zasuňte do okrúhleho otvoru v strede podstavy.



16. Pomaly vyťahujte banner smerom hore.



17. Háčik na vrchu tyčky zasuňte na označené miesto na lište s bannerom.



18. Stojan môžete výškovo vyvážiť pomocou závitových nožičiek.



19. Zaklapnite lišty na podstave.