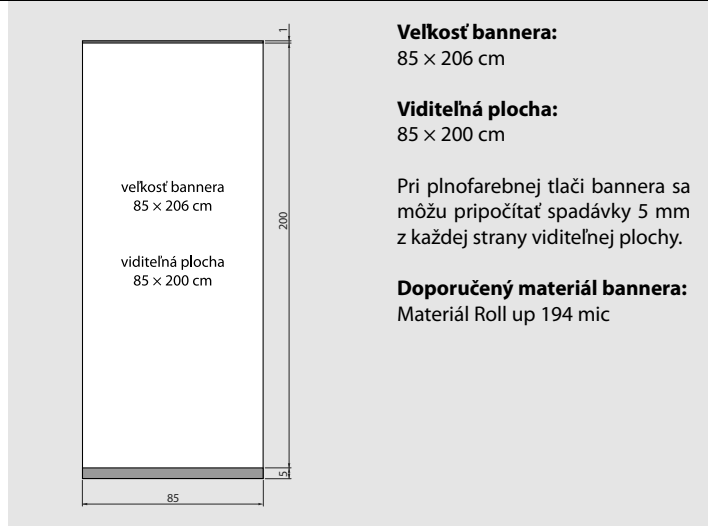




Konštrukčne jednoduchý a praktický stojan s jednou opornou nohou, materiál hliník. Cenovo výhodný model pre občasnú výmenu banneru.

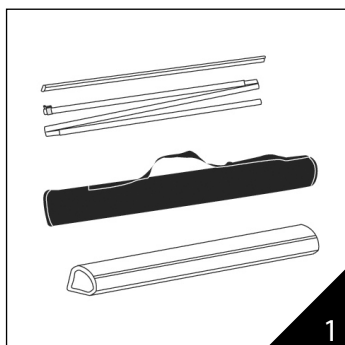


**Veľkosť banneru:**  
85 × 206 cm

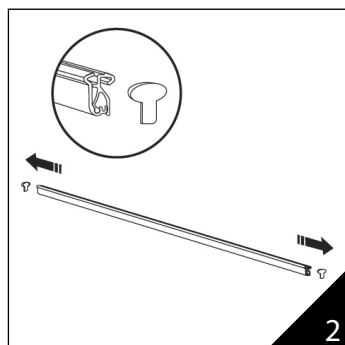
**Viditeľná plocha:**  
85 × 200 cm

Pri plnofarebnej tlači banneru sa môžu pripočítať spadávky 5 mm z každej strany viditeľnej plochy.

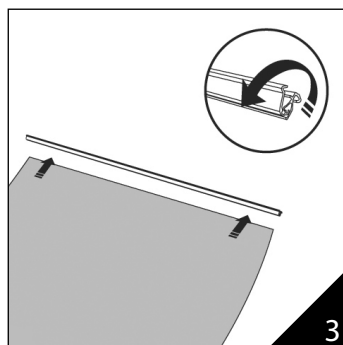
**Doporučený materiál banneru:**  
Materiál Roll up 194 mic



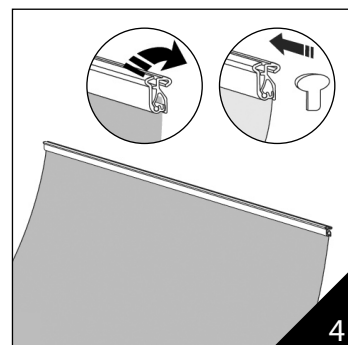
1. Taška by mala obsahovať podstavu, tyč z 3 kusov a vrchnú lištu.



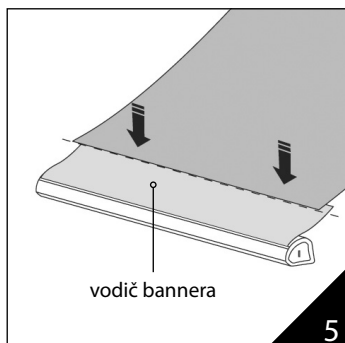
2. Odstráňte plastové koncovky vrchnej lišty.



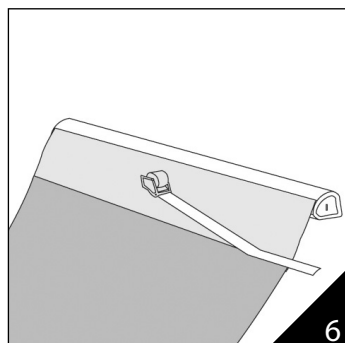
3. Odlepte uzatvárajúcu lištu konzoly, čím budete môcť pripevniť vrchný lem banneru. Uistite sa, že predná strana banneru lícuje s prednou stranou lišty.



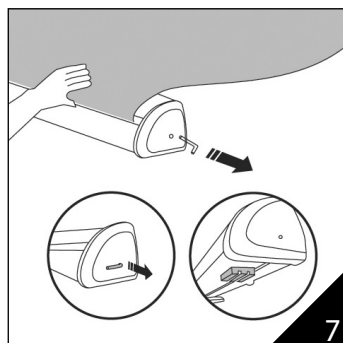
4. Vložte vrch grafiky pod lištu (malo by Vám dovoliť vložiť približne 1 cm a uzatvorte lištu, čím upevníte grafiku. Nasuňte naspäť plastové koncovky.



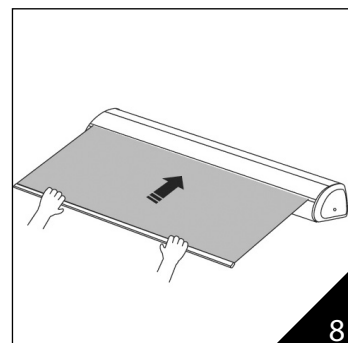
5. Odstráňte ochranu samolepiaceho pásika pozdĺž lemu vodiča banneru a prilepte spodok banneru (lepí sa na zadnú stranu banneru). Uistite sa, že je banner rovný.



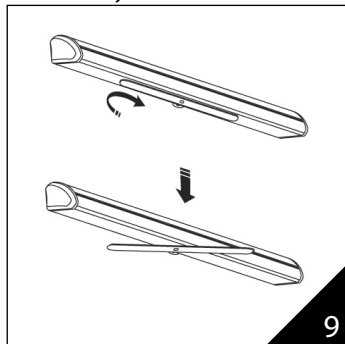
6. Ukončíte zabezpečenie banneru k „vodiču banneru“ prúžkom šírky 4 cm pevnej samolepiacej pásky pozdĺž vnútra lemu.



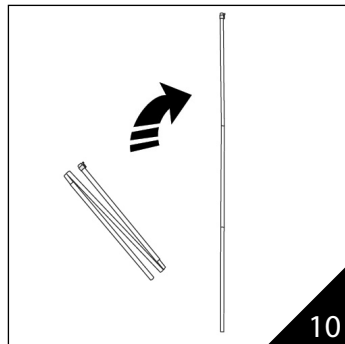
7. Pevne pridržiavaj grafiku, opatrne uvoľnite zaistovaciu skrutku na bočnej strane podstavu, ktorá po uvoľnení umožňuje naviniutie banneru.



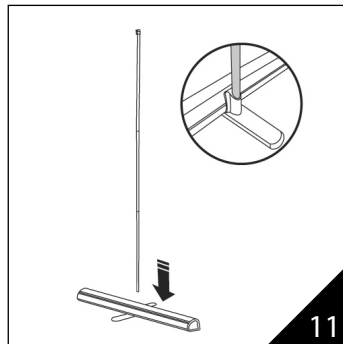
8. Opatrne nechajte grafiku vsunúť sa (navinúť) späť do podstavu (vhodné by bolo mať pri tom druhú osobu, ktorá bude pridržiavať podstavu, aby bola stabilná).



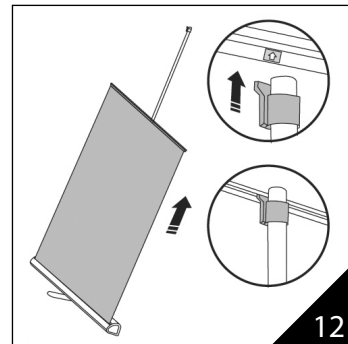
9. Otočte nožičku pod podstavou, aby kostra stojana pevne stála.



10. Rozložte tyč, pričom koniec s háčikom bude navrchu a zaoblený koniec bude naspodu.



11. Spodok zloženej tyčky zasuňte do okrúhleho otvoru v strede podstavu.



12. Rozložte banner a navlečte háčik do zadného otvoru na lište s bannerom. Značka na vrchu tyče označuje stred.